

#EUROGRATE

GITTERROSTE



**EUROGRATE®
GFK
ZAUNANLAGEN**



COMPANY WITH
QUALITY SYSTEM
CERTIFIED BY DNV GL
= ISO 9001 =



Eurograte® Zaananlagen aus GFK (glasfaserverstärkter Polymerkunststoff) sind durch unser vollautomatisches Produktionsverfahren TEKNOTEX® und dank ihrer besonderen Materialeigenschaften eine hervorragende Lösung, insbesondere wenn es um Isolierung, Korrosion und Sicherheit geht. Zugleich zeichnen sie sich durch Wartungsfreiheit, eine sehr hohe Lebensdauer und ein gutes Preis-Leistungsverhältnis aus. ticomm & PROMACO produziert GFK-Zaananlagen für die unterschiedlichsten Anforderungen.



Vorteile:

- Korrosionsbeständigkeit
- Geringes Gewicht
- Keine elektrische Leitfähigkeit
- Wartungsfreiheit
- Einfache Montage
- Durchgängige Färbung
- Keine Erdung erforderlich
- Funkdurchlässigkeit

Seit 1982 widmet sich Ticomm & PROMACO der Forschung, Entwicklung und Produktion von Gitterrosten, Geländern, Treppen und Strukturen aus glasfaserverstärkten Kunststoffen.



Eurograte® Zaunanlagen werden bereits in vielen Industriesektoren erfolgreich eingesetzt. 30 Jahre Markterfahrung machen es ticomm & PROMACO leicht, eine hochwertige Qualität seiner Produkte zu garantieren. Passend zu unseren Zaunanlagen liefern wir das erforderliche Zubehör für einen reibungslosen Aufbau. Die unproblematische Anpassung an örtliche Gegebenheiten sowie der schnelle und einfache Einbau machen die Eurograte® Zaunanlagen zu einer praktischen und wirtschaftlichen Lösung. Sie erzielen sofortige Einsparungen und senken Ihre Wartungskosten über viele Jahre hinweg.

Anwendungsbereiche:

- Luftfahrt
- Chemie – Petrochemie
- Öffentlicher Bau/
Wohnungsbau
- Entsalzung
- Elektrizität – Photovoltaik
- Bahnwesen
- Seefahrt – Offshore
- Personentransport
- Wasseraufbereitung



TECHNISCHE EIGENSCHAFTEN

KONZEPT

Unsere Gitterroste sind „Made in EU“ (Italien) und werden aus einem Werkstück unter Verwendung von fortlaufenden, vorimprägnierten und vorgespannten Glasfasern gefertigt. Diese befinden sich im Verbund mit einer Dickschicht aus Polyester-, Orthophthal-, Isophthal-, oder Vinylesterharz (alle selbstverlöschend ohne Halogene). Ein PLC-System wird begleitend zu dem gesamten Herstellungsprozess eingesetzt. Es regelt die elektronische Steuerung der Formung, die korrekte Harzmischung und eine einheitliche Spannung des Gewebes und schließt alle bei manueller Herstellung möglichen Fehler aus. Die vollmechanische Verwebung garantiert eine homogene Verteilung der Glasfaser in der Gußform und ermöglicht so den gleichmäßigen Einschluß mit Harz, was eine perfekte Imprägnierung gewährleistet. Andere Verwebungstechniken, wie z.B. die manuelle Formung bzw. das RTM-System (Injektion), sind für die Produktion unserer hochwertigen Produkte nicht akzeptabel, da sie diese Eigenschaften gerade bei Verwendung von halogenfreien und selbstverlöschenden Harzen nicht garantieren, denn gerade diese sind typischerweise von hoher Dichte und Viskosität.

SELBSTVERLÖSCHEND

EUROGRATE® Produkte besitzen selbstverlöschende Eigenschaften. Sie sind folgendermaßen klassifiziert:

- gemäß EU-Norm EN 13501-1:2007 mit dem Wert Bfl-s1,
- gemäß AFNOR-Norm NF-P92501 mit dem Wert M2,
- gemäß der Norm ENEL DS 4974 mit dem Wert 100.

Nach AFNOR-Norm NF F 16-101, NF X 70-100, STM-S-001 mit dem Wert F1 zertifizierte Produkte entwickeln nur geringe Emissionen und Rauchtoxizität (Halogenfrei).

VERHALTEN GEGENÜBER UMWELTEINFLÜSSEN

Gemäß der Norm ASTM G53 getestet weisen unsere Produkte nach einem Zyklus von 1000 Stunden mit beschleunigter Alterung, UVB-Bestrahlung und unter Verdunstung und Kondensierung von Wasser keine nennenswerten Abweichungen in ihrer mechanischen Beständigkeit auf.

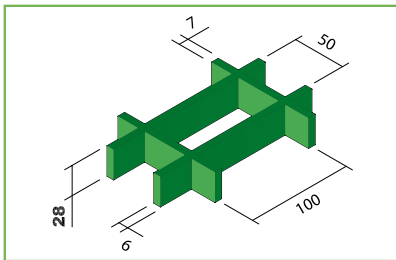
FARBE

Standardfarben sind Grau RAL 7004 und Grün RAL 6001. Weitere Farben gegen Aufpreis.

PROFILE

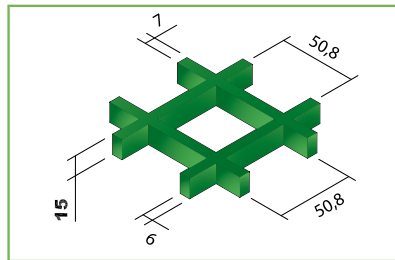
Die GFK-Zaunpfosten und Profile besitzen die gleichen Materialeigenschaften wie die Zaungitter. Sie sind elektrisch nicht leitend und müssen deshalb nicht geerdet werden. Sie können direkt in den Zement eingelassen oder mit entsprechenden Befestigungen fixiert werden.

Gittermasche 100x50 h 28 mm



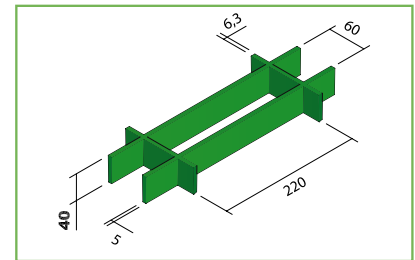
IC-10.07A0.30000

Gittermasche 50x50 h 15 mm



IC-22.09A0.30000

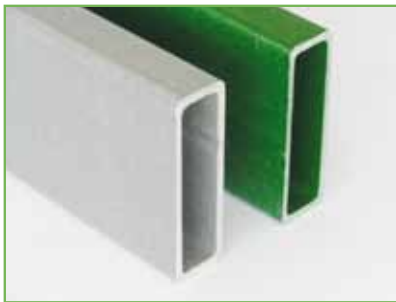
Gittermasche 220x60 h 40 mm



IC-16.08A0.30000

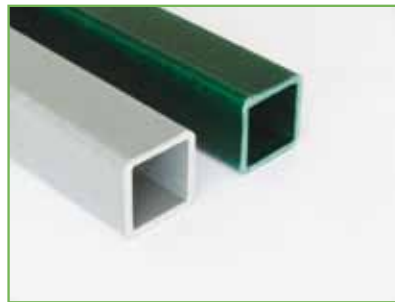
NUMMER	BAUGRÖSSE	ABMESSUNG	GEWICHT	FARBE	ANWENDUNG
IC-10.07A0.30000	Gittermasche 100x50 h 28 mm	1500x2000 mm	9,5 kg/m ²	grün/grau	Standard
IC-22.09A0.30000	Gittermasche 50x50 h 15 mm	1220x1530 mm	5,8 kg/m ²	grün/grau	Standard
IC-16.08A0.30000	Gittermasche 220x60 h 40 mm	1550x2016 mm	9,0 kg/m ²	grün/grau	Auf Anfrage

Profil 85x25 mm



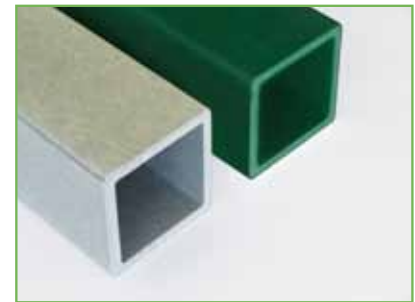
R-08506010

Profil 50x50 mm



Q-05006010

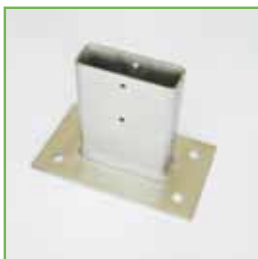
Profil 90x90 mm



Q-09006010

NUMMER	BAUGRÖSSE	ABMESSUNG	GEWICHT	FARBE	LÄNGE	ANWENDUNG
R-08506010	Pfosten rechteckig	85x25x4x3 mm	1,17 kg/m	grün/grau	Standard 6000 mm	Standard
Q-05006010	Pfosten quadratisch	50x50x5x5 mm	1,53 kg/m	grün/grau	Standard 6000 mm	Auf Anfrage
Q-09006010	Pfosten quadratisch	90x90x8x8 mm	4,50 kg/m	grün/grau	Standard 6000 mm	Auf Anfrage

Befestigung Edelstahl



A-BASE05

Befestigung Edelstahl



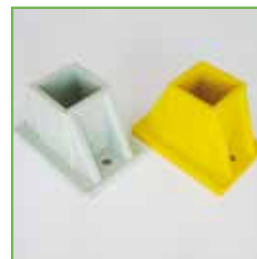
A-BASE03

Befestigung Edelstahl



A-BASE02

BEFESTIGUNG, GFK



A-BASEI2

Befestigung Edelstahl

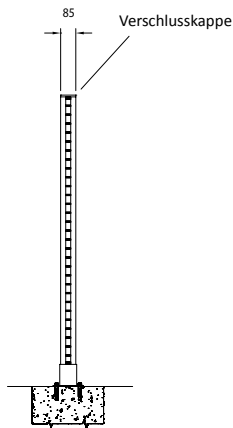


A-BASE06

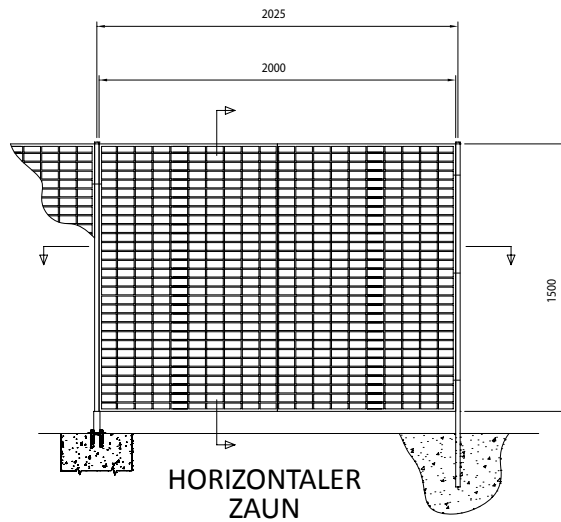
NUMMER	BAUGRÖSSE	ABMESSUNG	GEWICHT	VERWENDUNG	MATERIAL
A-BASE05	Standfuß, rechteckig, 4 Löcher	100x170 sp. 3 mm	1,40 kg	Profil, rechteckig, 85x25 mm	AISI 304 / 316
A-BASE03	Standfuß, trapezförmig, 3 Löcher	150x150 sp. 3 mm	0,90 kg	Profil, quadratisch, o 50x50 mm	AISI 304 / 316
A-BASE02	Standfuß, rechteckig, 2 Löcher	70x150 sp. 3 mm	0,80 kg	Profil, quadratisch, 50x50 mm	AISI 304 / 316
A-BASEI2	Standfuß, GFK, 2 Löcher	100x150 sp. 14 mm	0,83 kg	Profil, quadratisch, 50x50 mm	GFK/Isophthalharz
A-BASE06	Standfuß, rechteckig, 4 Löcher	200x160 sp. 4 mm	2,60 kg	Profil, quadratisch, 90x90 mm	AISI 304 / 316

Zaunanlagen mit anderen Gitternetzen und in anderen Formaten auf Anfrage erhältlich

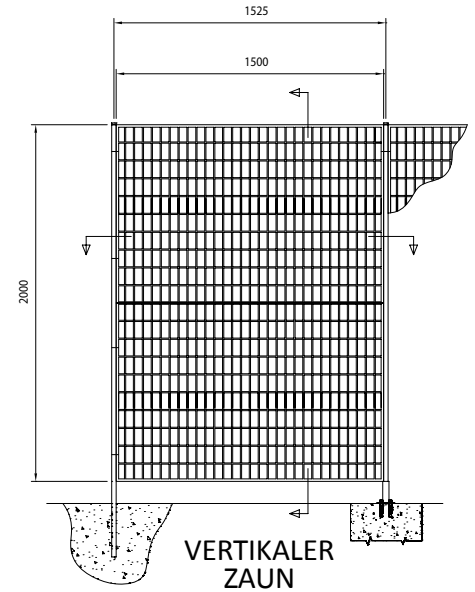
SEITENANSICHT



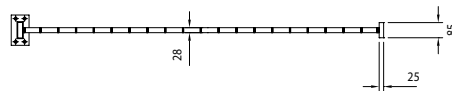
VORDERANSICHT



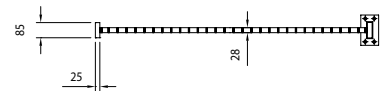
VORDERANSICHT



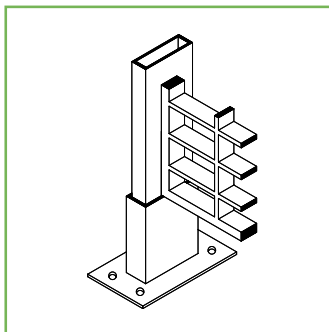
OBERER ABSCHNITT



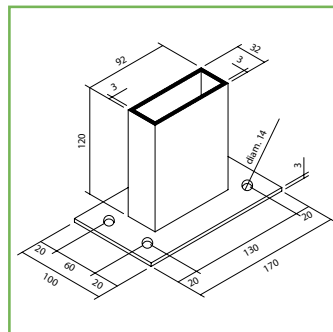
OBERER ABSCHNITT



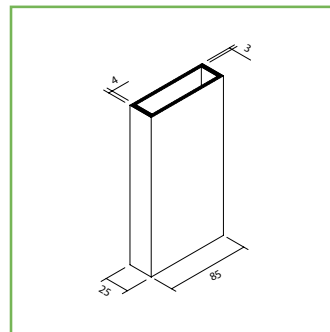
ZAUNBEFESTIGUNG



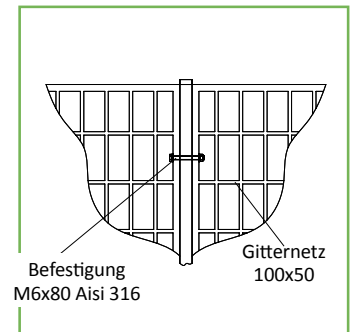
STANDFUSSBEFESTIGUNG



TRÄGERABSCHNITT

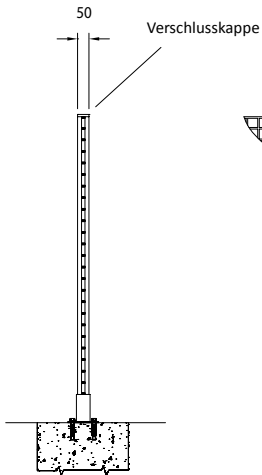


ZAUNBEFESTIGUNG

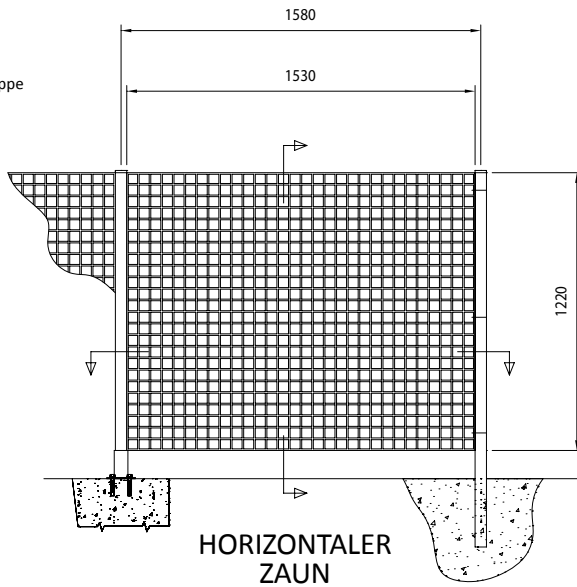


NUMMER	BAUGRÖSSE	ABMESSUNG	GEWICHT	FARBE/VERWENDUNG	MATERIAL
IC-10.07A0.30000	Gittermasche 100x50 h 28 mm	1500x2000 mm	9,5 kg/m ²	Grün Ral 6001 / Grau Ral 7004	GFK
IC-10.07A0.30000	Gittermasche 100x50 h 28 mm	2000x1500 mm	9,5 kg/m ²	Grün Ral 6001 / Grau Ral 7004	GFK
R-08506010	Pfosten, rechteckig	80x25x4x3 mm	1,17 kg/m	Grün Ral 6010 / Grau Ral 7035	GFK
A-BASE05	Standfuß, rechteckig, 4 Löcher	100x170 sp. 3 mm	1,40 kg	Profil, rechteckig, 85x25 mm	AISI 304 / 316
-	Befestigungsbolzen	M 6x80	-	Befestigung für Zaun/Träger	AISI 304 / 316

SEITENANSICHT

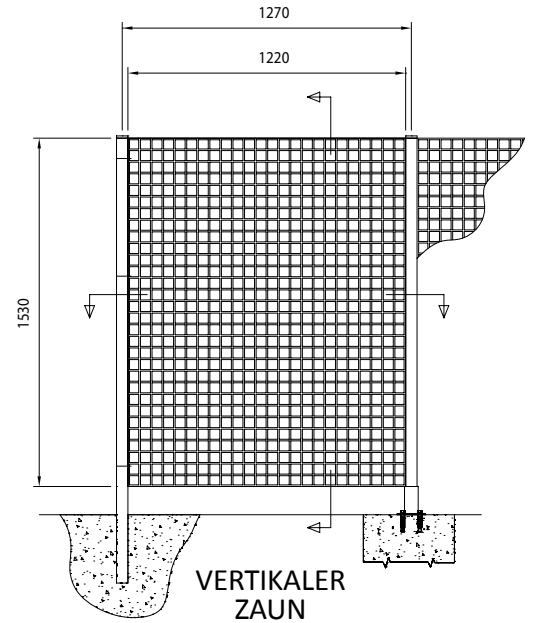


VORDERANSICHT



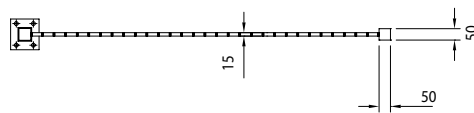
HORIZONTALER ZAUN

VORDERANSICHT

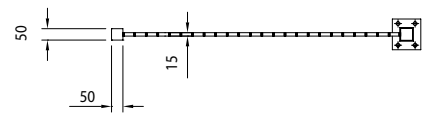


VERTIKALER ZAUN

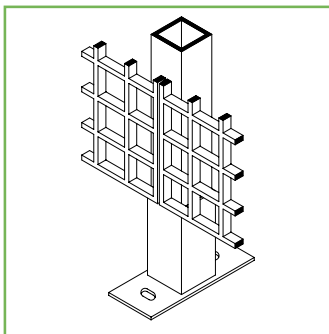
OBERER ABSCHNITT



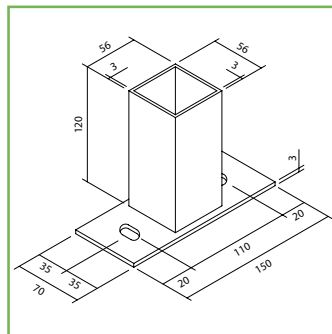
OBERER ABSCHNITT



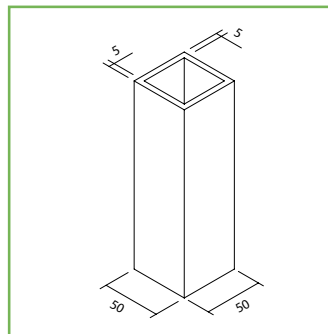
ZAUNBEFESTIGUNG



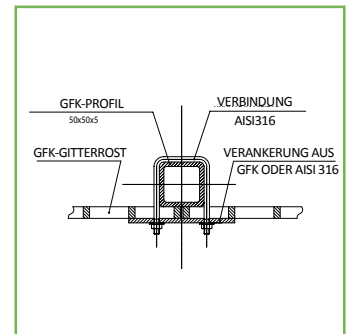
STANDFUSSBEFESTIGUNG



TRÄGERABSCHNITT

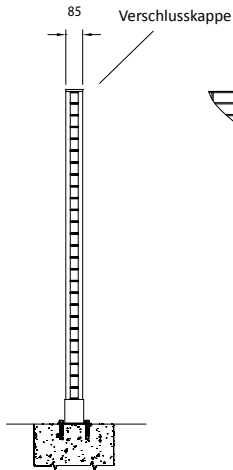


ZAUNBEFESTIGUNG

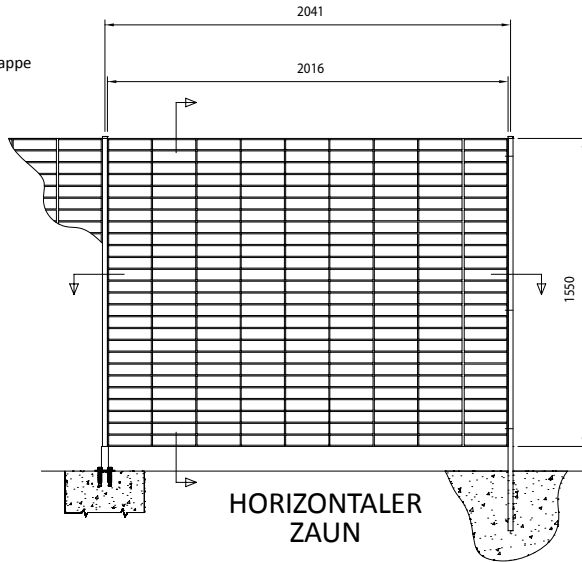


NUMMER	BAUGRÖSSE	ABMESSUNG	GEWICHT	FARBE/VERWENDUNG	MATERIAL
IC-22.09A0.30000	Gittermasche 50x50 h 15 mm	1220x1530 mm	5,8 kg/m ²	Grün Ral 6001 / Grau Ral 7004	GFK
IC-22.09A0.30000	Gittermasche 50x50 h 15 mm	1530x1220 mm	5,8 kg/m ²	Grün Ral 6001 / Grau Ral 7004	GFK
Q-05006010	Pfosten, quadratisch	50x50x5x5 mm	1,53 kg/m	Grün Ral 6010 / Grau Ral 7035	GFK
A-BASE02	Standfuß, rechteckig, 2 Löcher	70x150, Dicke 3 mm	0,80 kg	Profil, quadratisch, 50x50 mm	AISI 304 / 316
-	Befestigungsbolzen	U-Bolzen M 6x240	-	Befestigung für Zaun/Träger	AISI 304 / 316

SEITENANSICHT

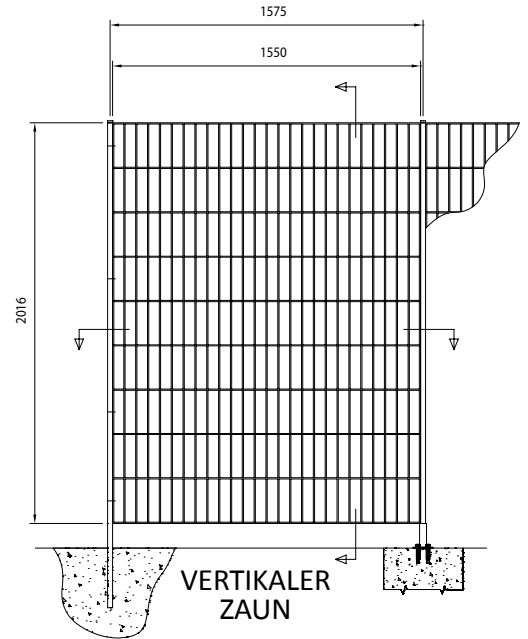


VORDERANSICHT



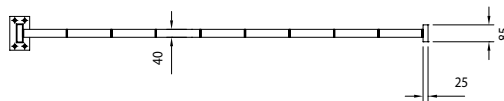
HORIZONTALER ZAUN

VORDERANSICHT

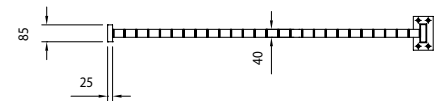


VERTIKALER ZAUN

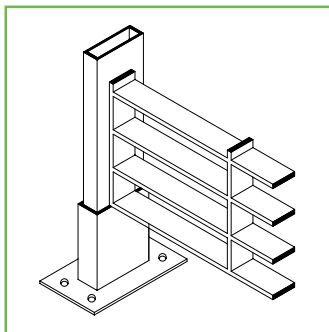
OBERER ABSCHNITT



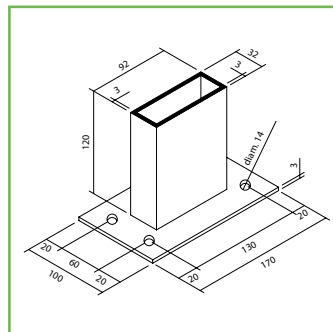
OBERER ABSCHNITT



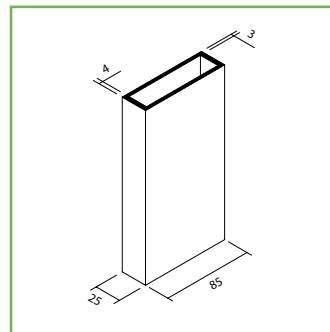
ZAUNBEFESTIGUNG



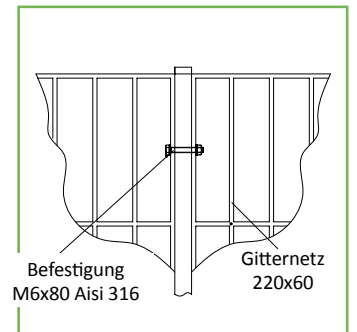
STANDFUSSBEFESTIGUNG



TRÄGERABSCHNITT



ZAUNBEFESTIGUNG



NUMMER	BAUGRÖSSE	ABMESSUNG	GEWICHT	FARBE/VERWENDUNG	MATERIAL
IC-16.08A0.30000	Gittermasche 220x60 h 40 mm	1550x2016 mm	9 kg/m ²	Grün Ral 6001 / Grau Ral 7004	GFK
IC-16.08A0.30000	Gittermasche 220x60 h 40 mm	2016x1550 mm	9 kg/m ²	Grün Ral 6001 / Grau Ral 7004	GFK
R-08506010	Pfosten, rechteckig	85x25x4x3 mm	1,17 kg/m	Grün Ral 6010 / Grau Ral 7035	GFK
A-BASE05	Standfuß, rechteckig, 4 Löcher	100x170 sp. 3 mm	1,40 kg	Profil, rechteckig, 85x25 mm	AISI 304 / 316
-	Befestigungsbolzen	M 6x80	-	Befestigung für Zaun/Träger	AISI 304 / 316

Eurograte® ist ein eingetragenes Markenzeichen,
hergestellt von:

ticomm & PROMACO s.r.l.
20064 Gorgonzola (MI) - ITALY
Via Parini, 111/e
Tel. +39 02 95091.1
Fax +39 02 9514897

Deutsche Niederlassung: EUROGRATE GmbH
Berliner Ring 89
D - 64625 Bensheim
Tel. +49 (0) 6251/ 82651-0
Fax +49 (0) 6251/8265199
info@eurograte.de
www.eurograte.de

